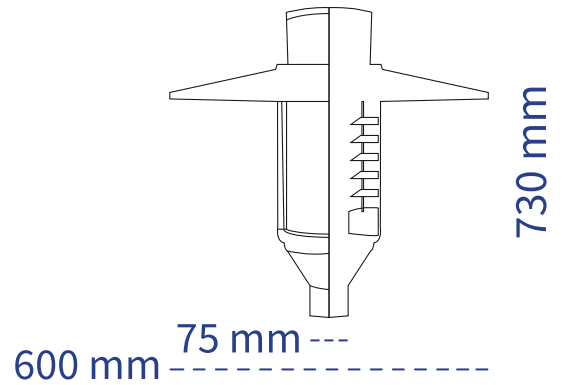


# ALFA



### Aplicaciones:



PARQUES

ESCUELAS

PLAZAS

C. COMERCIALES

### ESPECIFICACIONES

**CUERPO** Portabalaastro de aluminio inyectado y tapa de aluminio rechazado, recubierta con pintura poliéster aplicada electrostáticamente para mayor resistencia a la corrosión.

**REFRACTOR** Acrílico prismático con protección contra rayos UV.

**REFLECTOR** Louvers de aluminio con recubrimiento en pintura electrostática

**PORTALÁMPARA** E39

**GRADO DE PROTECCIÓN** IP65

**MONTAJE** Punta de poste 3"

### INFORMACIÓN TÉCNICA

VSAP  
AM

MÁX 150 W  
MÁX 175 W

AMC  
FOCO LED

MÁX 150 W  
MÁX 50 W