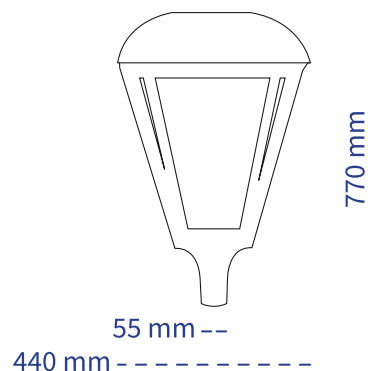
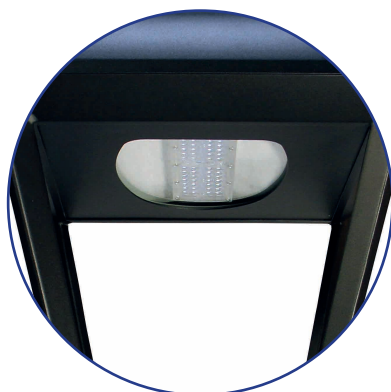


VERONA



Aplicaciones:



PARQUES

ESCUELAS

PLAZAS

C. COMERCIALES

ESPECIFICACIONES

CUERPO Carcasa de aluminio inyectado, recubierta con pintura poliéster aplicada electrostáticamente para mayor resistencia a la corrosión.

REFRACTOR Óptica o lente de policarbonato

REFLECTOR Lámina de aluminio hidroformada y anodizada al alto brillo

PORTALÁMPARA E39

GRADO DE PROTECCIÓN IP65

MONTAJE Punta de poste 2 1/4"

INFORMACIÓN TÉCNICA

TECNOLOGÍA: LED PHILIPS, DRIVER SUNCOM Y SPD 10KV

POTENCIA	FLUJO LUMINOSO	EFICIENCIA	IRC	TDC	VOLTAJE	ÓPTICA	VIDA ÚTIL	GARANTÍA
30 W	4,200	140 LM/W	>70	3000K / 4200K	100-277V	SIMÉTRICA / ASIMÉTRICA	50,000 Hrs.	5 Años
50 W	7,000	140 LM/W	>70	3000K / 4200K	100-277V	SIMÉTRICA / ASIMÉTRICA	50,000 Hrs.	5 Años
70 W	9,800	140 LM/W	>70	3000K / 4200K	100-277V	SIMÉTRICA / ASIMÉTRICA	50,000 Hrs.	5 Años
100 W	14,000	140 LM/W	>70	3000K / 4200K	100-277V	SIMÉTRICA / ASIMÉTRICA	50,000 Hrs.	5 Años