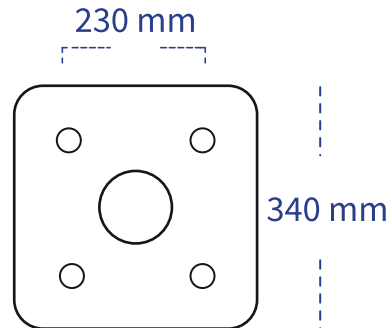
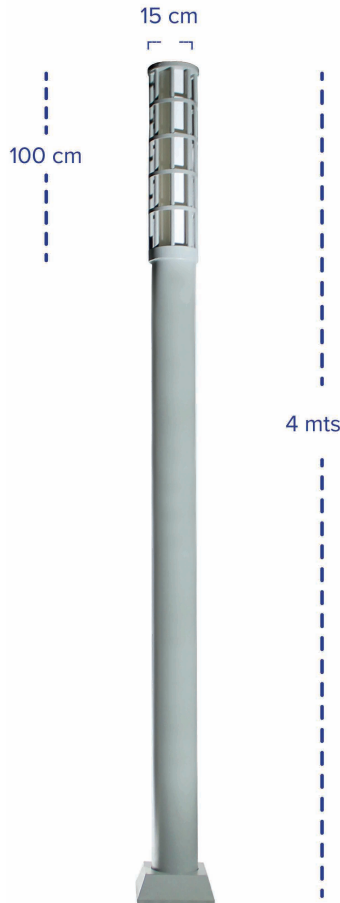


**NAVY**



**Aplicaciones:**



**ESPECIFICACIONES**

**CUERPO** Tubo de acero rolado al carbón de 6" u 8" de diámetro y tapa de aluminio rechazado, recubierta con pintura poliéster aplicada electrostáticamente para mayor resistencia a la corrosión.

**REFRACTOR** Acrílico opalino con protección UV para mayor resistencia de 6" u 8" de diámetro

**GRADO DE PROTECCIÓN** IP65

**INFORMACIÓN TÉCNICA**

LED	2X18W	4X18W
-----	-------	-------