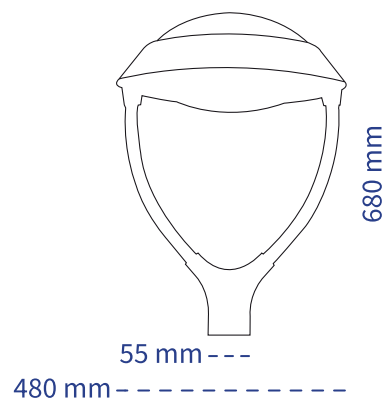


ECLIPSE



Aplicaciones:



ESPECIFICACIONES

- CUERPO** Carcasa de aluminio inyectado, recubierta con pintura poliéster aplicada electrostáticamente para mayor resistencia a la corrosión.
- REFRACTOR REFLECTOR** Cristal cóncavo transparente termotemplado
Lámina de aluminio hidroformada y anodizada al alto brillo
- PORTALÁMPARA** E39
- GRADO DE PROTECCIÓN** IP65
- MONTAJE** Punta de poste 2 1/4"

INFORMACIÓN TÉCNICA

TECNOLOGÍA: LED PHILIPS, DRIVER SUNCOM Y SPD 10KV

POTENCIA	FLUJO LUMINOSO	EFICIENCIA	IRC	TDC	VOLTAJE	ÓPTICA	VIDA ÚTIL	GARANTÍA
30 W	4,200	140 LM/W	>70	3000K / 4200K	100-277V	SIMÉTRICA / ASIMÉTRICA	50,000 Hrs.	5 Años
50 W	7,000	140 LM/W	>70	3000K / 4200K	100-277V	SIMÉTRICA / ASIMÉTRICA	50,000 Hrs.	5 Años
70 W	9,800	140 LM/W	>70	3000K / 4200K	100-277V	SIMÉTRICA / ASIMÉTRICA	50,000 Hrs.	5 Años
100 W	14,000	140 LM/W	>70	3000K / 4200K	100-277V	SIMÉTRICA / ASIMÉTRICA	50,000 Hrs.	5 Años