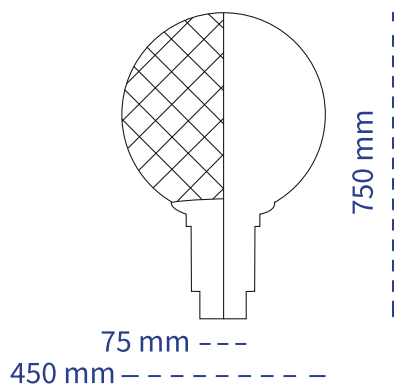


# ESFERA PRISMÁTICA



## ESPECIFICACIONES

Portabalastro de aluminio fundido, recubierta con pintura poliéster aplicada electrostáticamente para mayor resistencia a la corrosión.

Acrílico prismático con protección contra rayos UV.

E39

IP65

Punta de poste 3"

CUERPO

REFRACTOR

PORTALÁMPARA

GRADO DE PROTECCIÓN

MONTAJE

Aplicaciones:



PARQUES



ESCUELAS



PLAZAS



C. COMERCIALES

## INFORMACIÓN TÉCNICA

VSAP  
AM

MÁX 250 W  
MÁX 250 W

AMC  
FOCO LED

MÁX 150 W  
MÁX 100 W



iluminación®  
J E M A