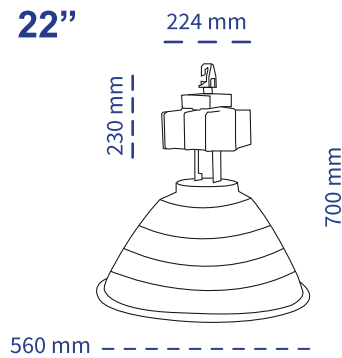
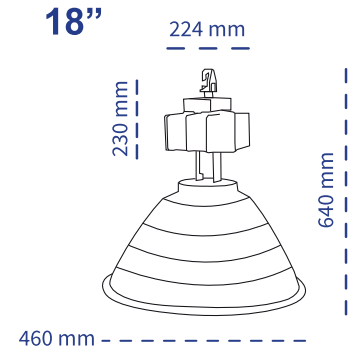
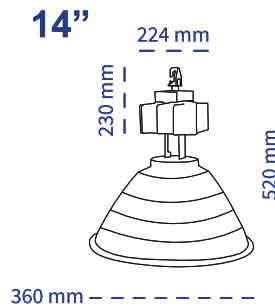


PROYECTOR AB 14" - 18" - 22"



ESPECIFICACIONES

- CUERPO** Portabalastro de aluminio inyectado, recubierta con pintura poliéster aplicada electrostáticamente para mayor resistencia a la corrosión.
- REFRACTOR** Cristal plano transparente termotemplado
- REFLECTOR** Campana de aluminio rechazado y anodizada al alto brillo de 14" - 18" - 22"
- PORTALÁMPARA** E39
- MONTAJE** Colgante

INFORMACIÓN TÉCNICA

Aplicaciones:



14"	VSAP	MÁX 250W	AMC	MÁX 250W
18"	VSAP	MÁX 400W	AMC	MÁX 400W
22"	VSAP	MÁX 400W	AMC	MÁX 400W